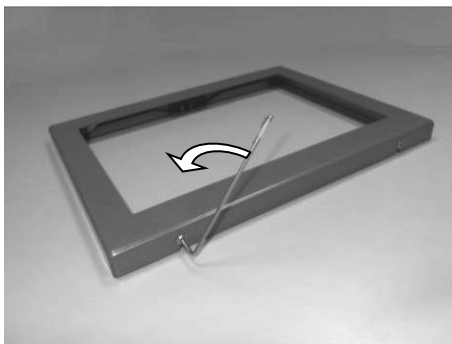


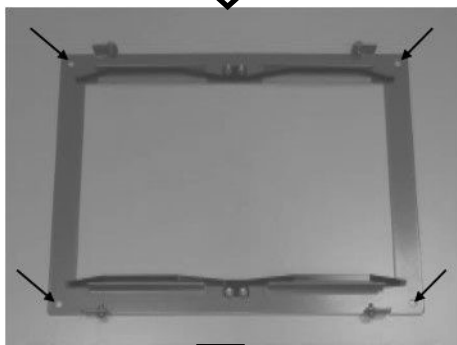
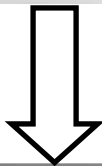
Einbauanleitung für / User manual for A00.FRAME.1011 & A00.FRAME.1012

Lieferumfang:	Included:
2 Moosgummistreifen, kurz, selbstklebend 2 Moosgummistreifen, lang, selbstklebend 1 Fensterrahmen, bestehend aus: <ul style="list-style-type: none">- 1 äußerer Fensterrahmen- 1 innerer Fensterrahmen mit 2 Abstandsfedern- 4 Befestigungsschrauben- 1 verstellbare/abnehmbare Scheibhalterung- 2 Flügelmuttern zur Befestigung der Scheibhalterung	2 straps of foamed rubber, short, self-adhesive 2 straps of foamed rubber, long, self-adhesive 1 window frame, consisting of: <ul style="list-style-type: none">- 1 outer frame- 1 inner frame with 2 spacing springs- 4 attachment screws- 1 adjustable/detachable window mount- 2 butterfly nuts to fix the window mount



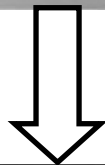
1.
Die vier Befestigungsschrauben mit einem Inbuschlüssel SW 2,5 lockern.

1.
Loosen the four attachment screws with a hex-wrench (size 2,5).



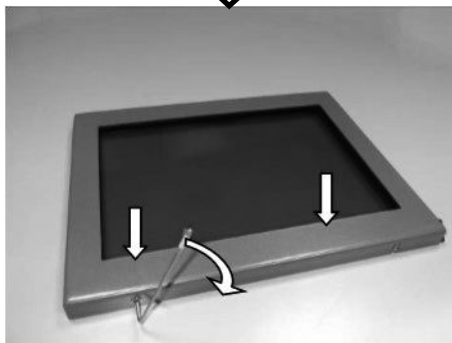
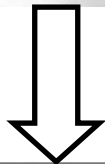
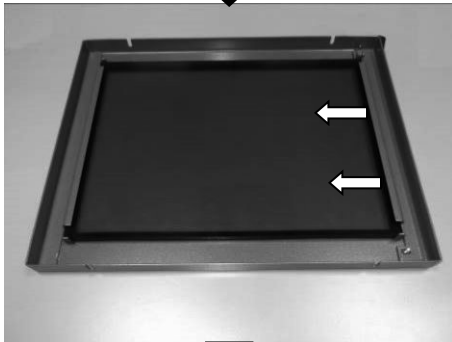
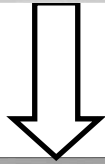
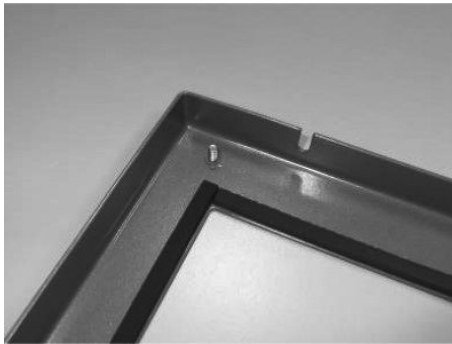
2.
Den inneren Fensterrahmen entnehmen und mittels der vorgesehenen Bohrungen an der Wand oder dem Maschinenteil befestigen (Befestigungsschrauben zur Montage nicht enthalten).

2.
Remove the inner window frame. Attach it at the wall or to the machine using the boreholes in the corners (mounting screws not included).



3.
Die Flügelmuttern lösen und die Scheibhalterung entfernen.

3.
Unscrew the butterfly nuts and remove the window mount.



4.
Die selbstklebenden Moosgummierungen ggf. zuzuschneiden und ca. 1mm vom inneren Rand entfernt entlang der Öffnungsseiten aufkleben.

4.
Cut the foamed rubber straps if necessary. Affix them parallel to the aperture sides with about 1 mm distance.

5.
Die Fensterscheibe auf die Moosgummierung legen. Die Scheibehalterung mit den Flügelmuttern am Fenster anliegend wieder befestigen.

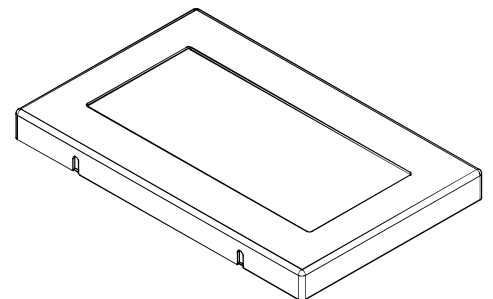
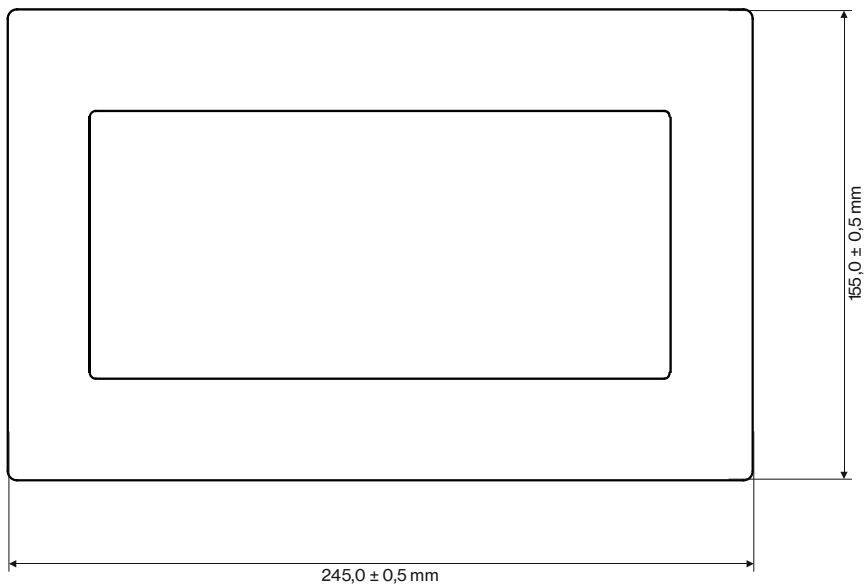
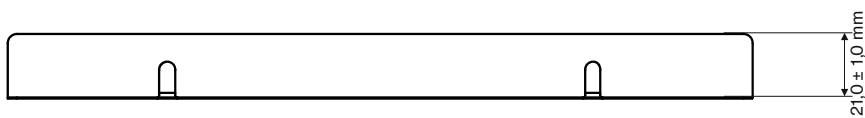
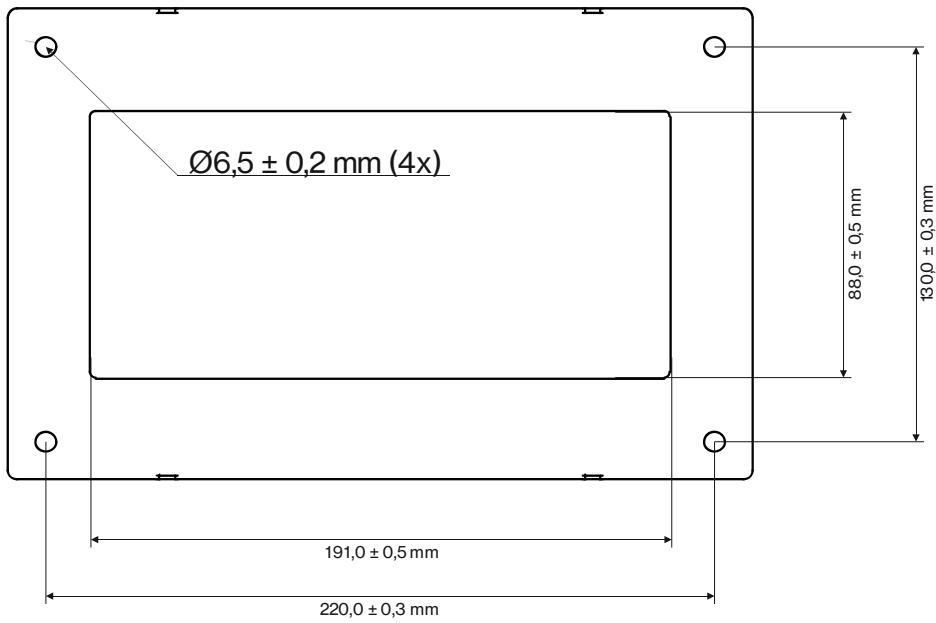
5.
Place the window frame on the foamed rubber straps. Fasten the window mount adjacent to the window using the butterfly nuts.

6.
Den äußeren Fensterrahmen wieder auf den inneren aufsetzen, andrücken und die Befestigungsschrauben festziehen.

6.
Position the outer window frame on the inner window frame and press down. Fasten the attachment screws.

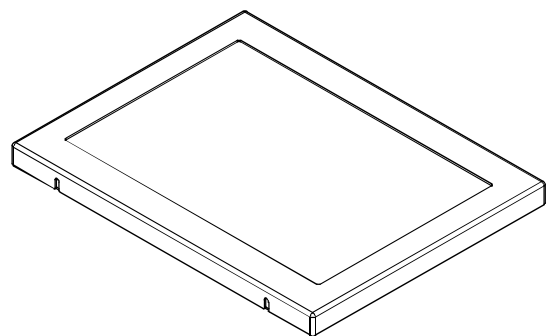
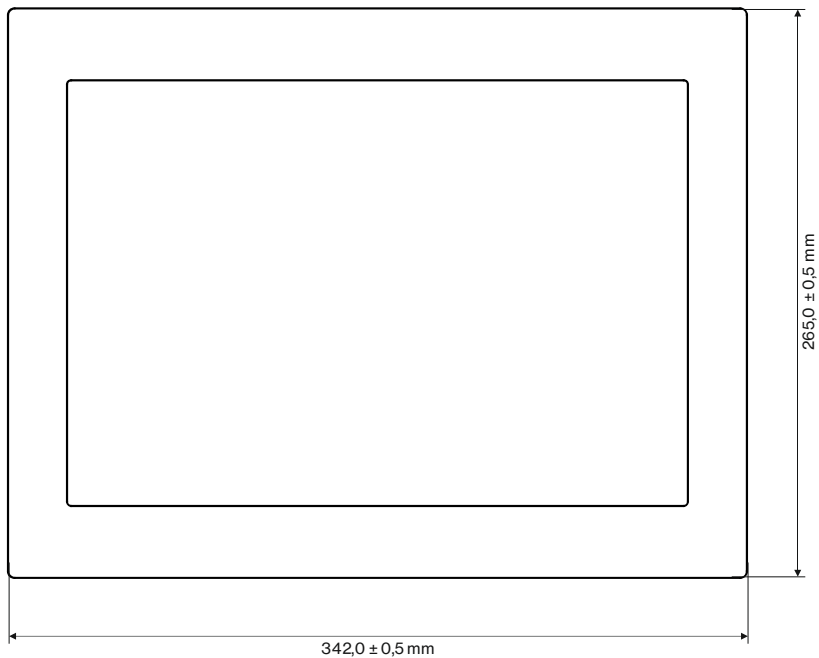
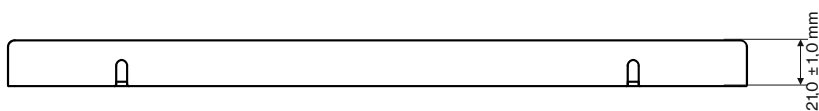
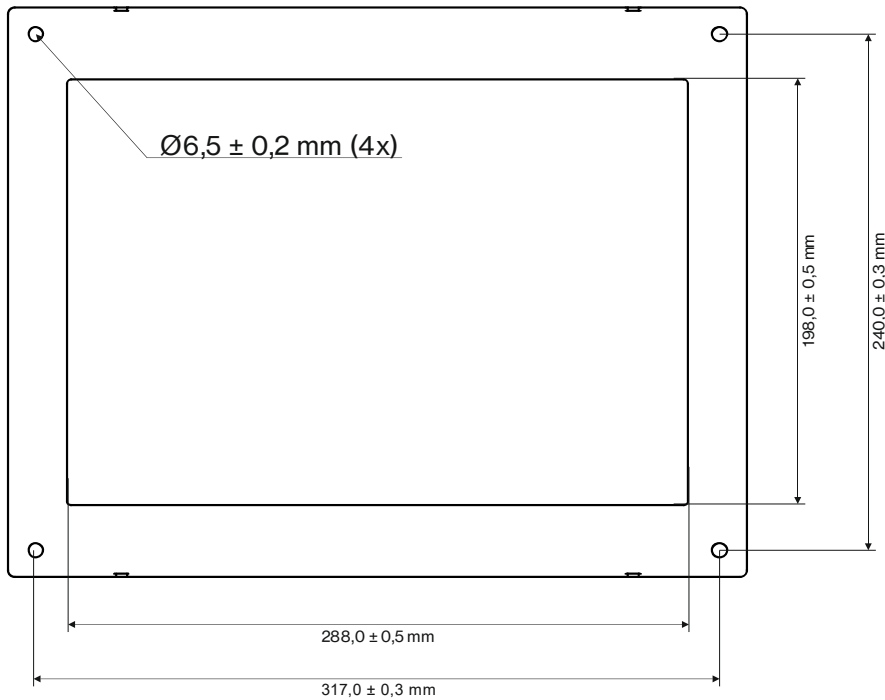
A00.FRAME.1011

für Fenstergröße /
for window size
200 x 100 mm



A00.FRAME.1012

für Fenstergröße /
for window size
297 x 210 mm



LASERVISION GmbH & Co. KG
Würzburger Straße 152 * 90766 Fürth
T +49 911 9736-8100 E Info@lv.com